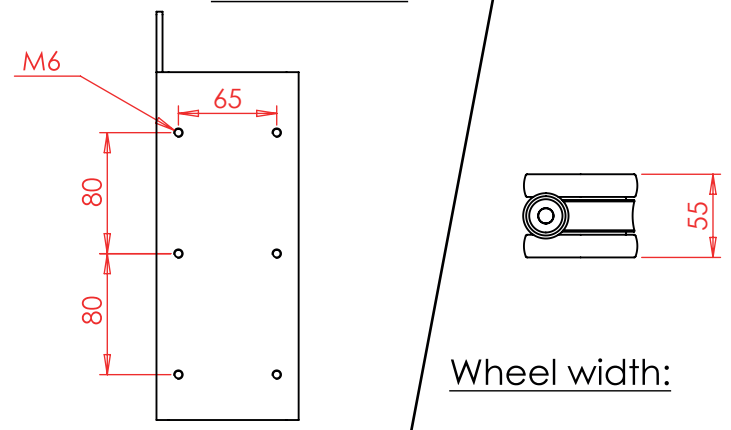
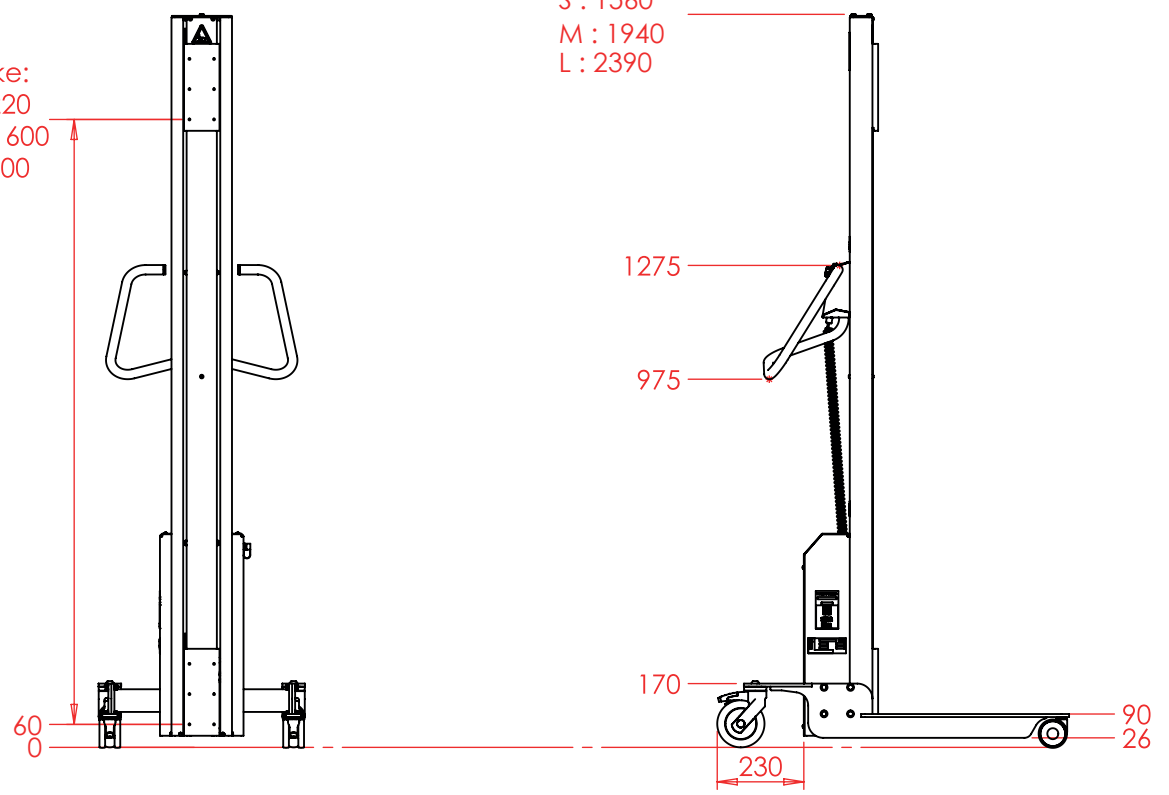


Tool holder:

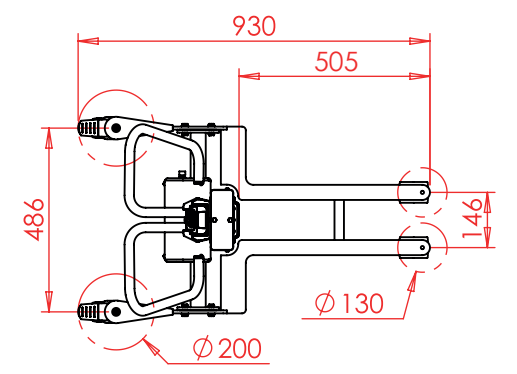


Overall height:
S : 1560
M : 1940
L : 2390

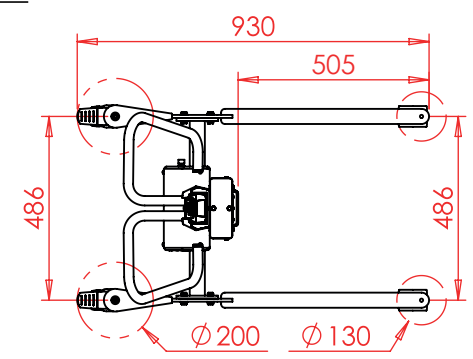
Stroke:
S : 1220
M : 1600
L : 2000



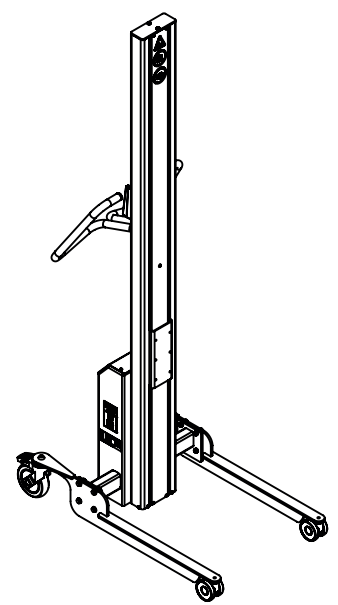
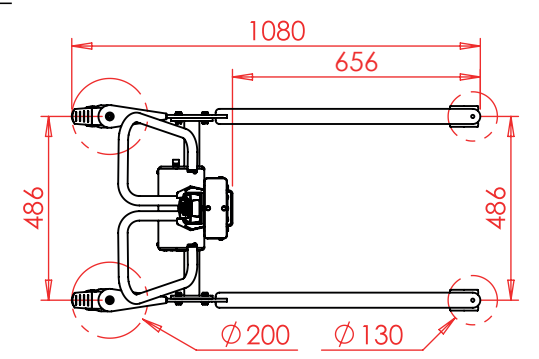
CEN:



ST-500:



ST-650:



DESIGNATION

R.85

REGLIFT, 9, rue de la Fontaine Grillée - 44690 La Haie Fouassière - France - +33 (0)2 28 21 73 95

Ce plan est la propriété de REGLIFT, il ne peut être reproduit ou diffusé sans notre autorisation

Date création 24/08/2023

TOLERANCE GENERALE : ISO 2768-mk

Format A4

Echelle 1:20

