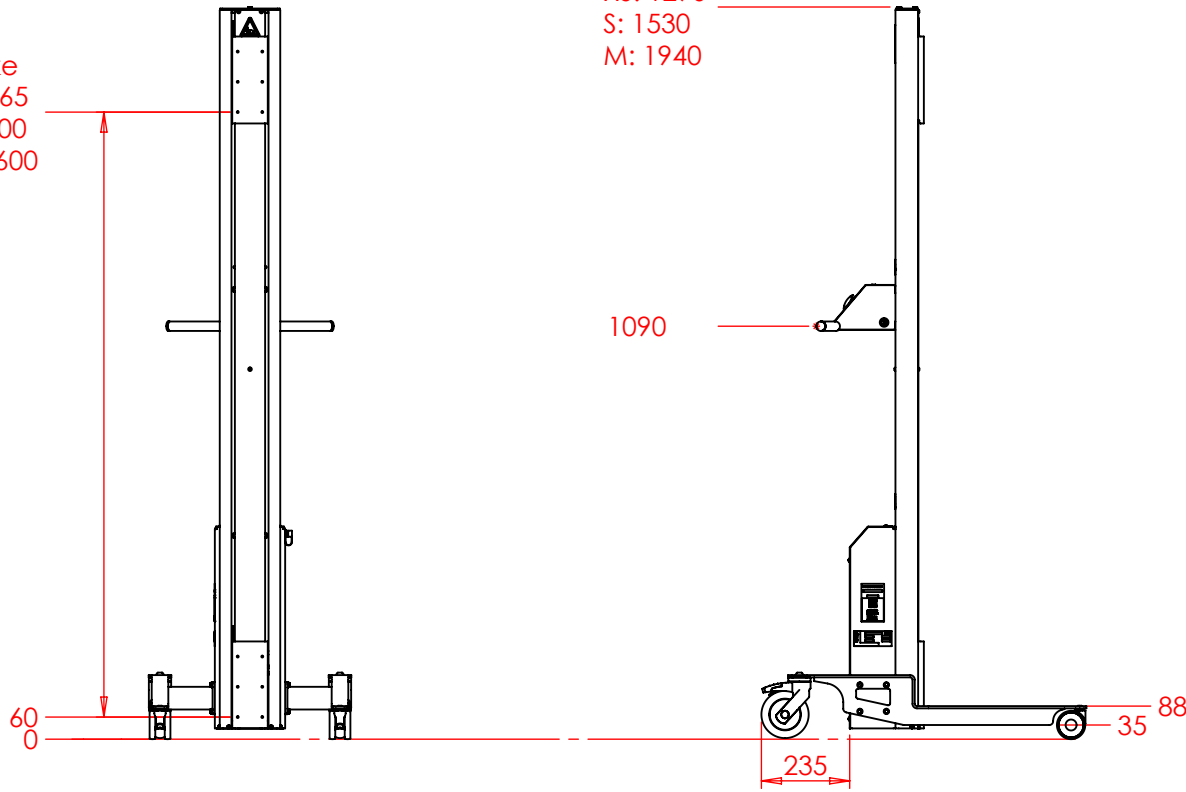
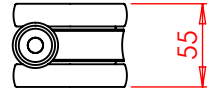
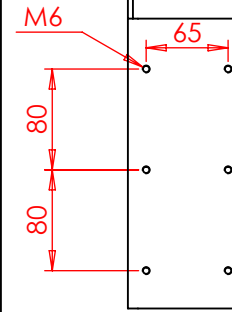


Stroke
XS: 965
S: 1200
M: 1600

Overall height
XS: 1290
S: 1530
M: 1940

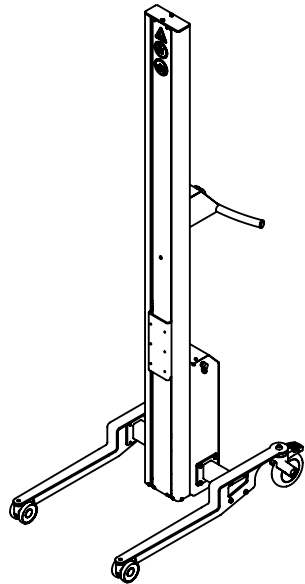
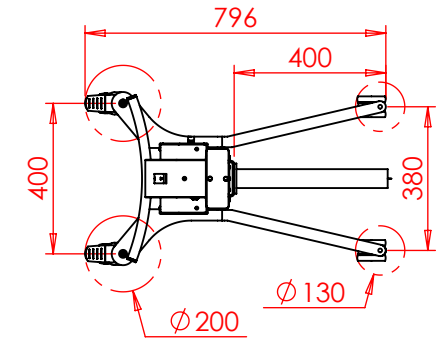


Tool holder:

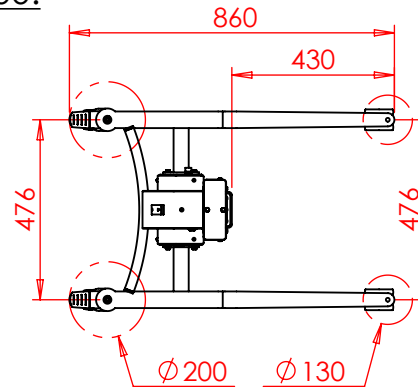


Wheel width:

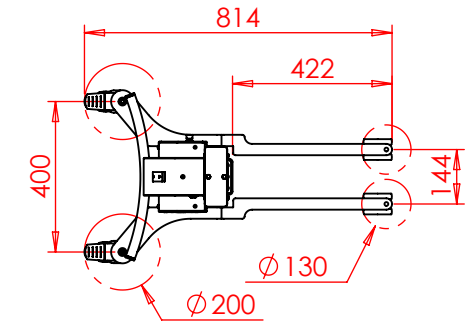
ANGLE:



ST-500:



CEN:



DESIGNATION

R.55

REGLIFT, 9, rue de la Fontaine Grillée - 44690 La Haie Fouassière - France - +33 (0)2 28 21 73 95

Ce plan est la propriété de REGLIFT, il ne peut être reproduit ou diffusé sans notre autorisation

Date création 24/08/2023

TOLERANCE GENERALE : ISO 2768-mk

Format A4

Echelle 1:20

