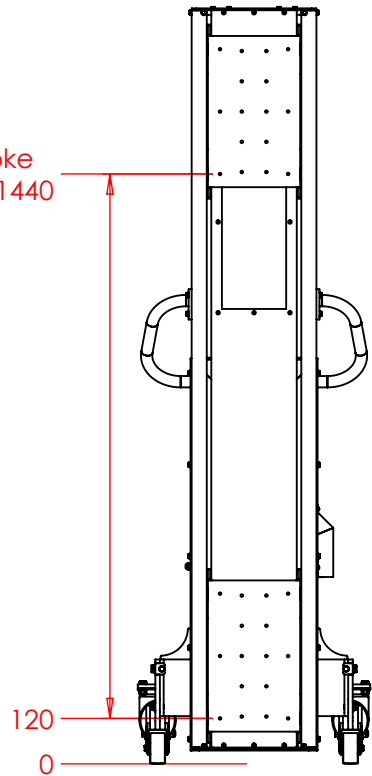
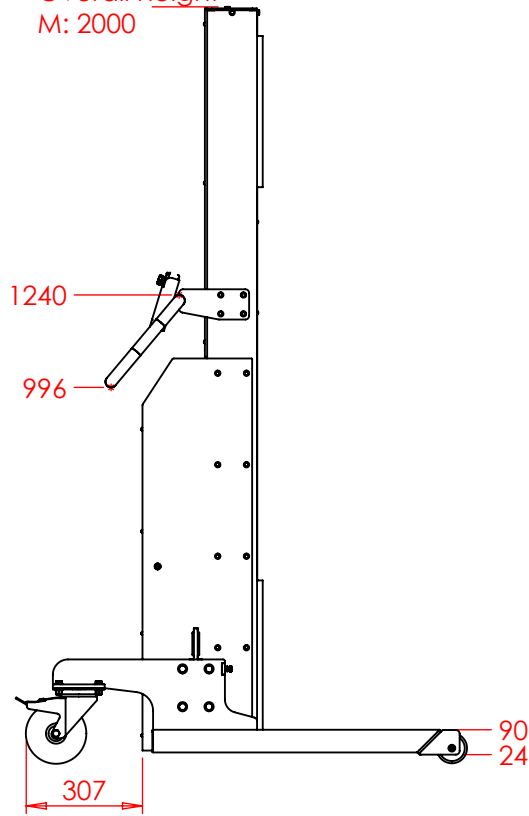


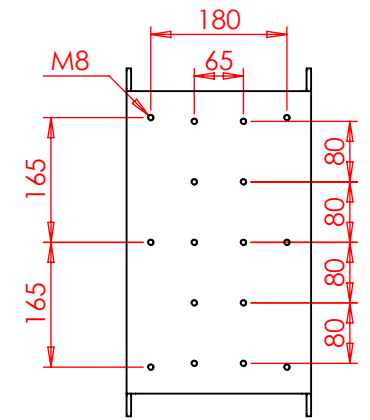
Stroke
M: 1440



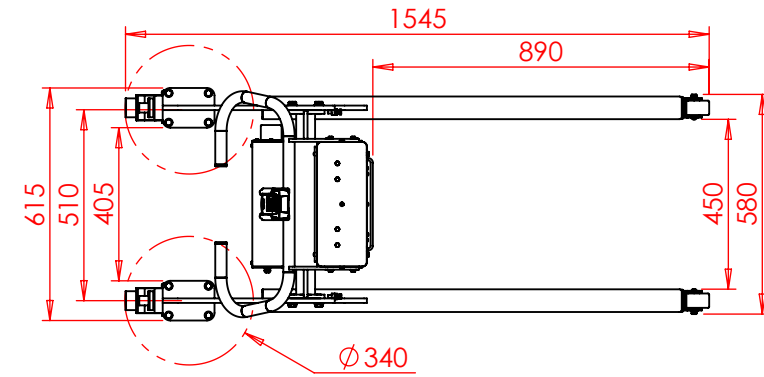
Overall height
M: 2000



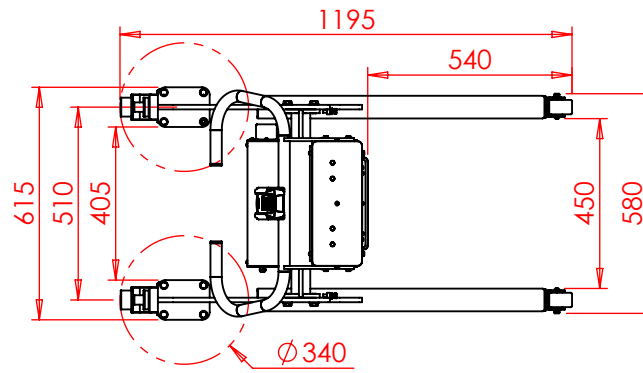
Tool holder:



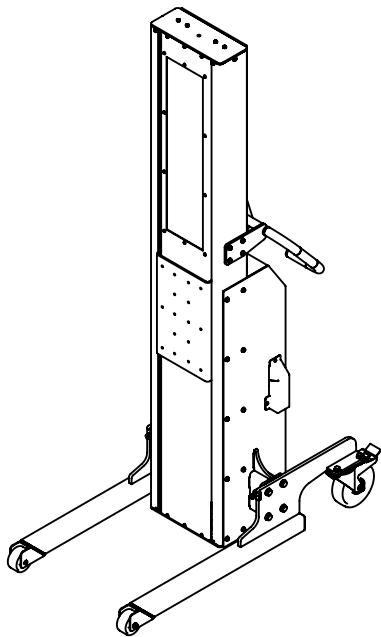
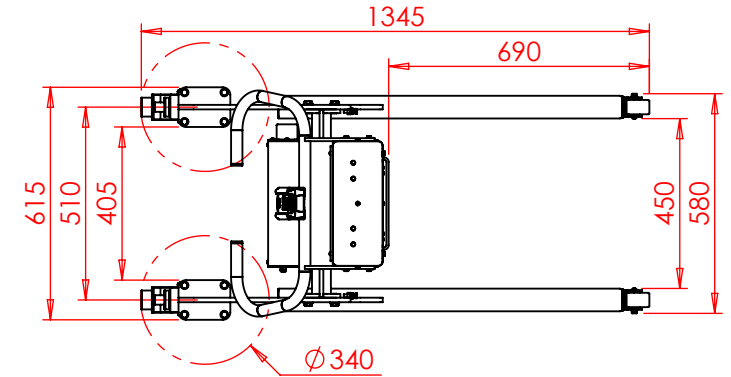
ST-850:



ST-500:



ST-650:



DESIGNATION

R.285

REGLIFT, 9, rue de la Fontaine Grillée - 44690 La Haie Fouassière - France - +33 (0)2 28 21 73 95

Ce plan est la propriété de REGLIFT, il ne peut être reproduit ou diffusé sans notre autorisation

Date création 31/08/2023

TOLERANCE GENERALE : ISO 2768-mk

Format A4

JCB

Echelle 1:20

