

1	Jeu nécessaire au montage = 150 mm Necessary clearance for assembly = 150 mm
2	Ligne d'alimentation (option) Feeding line (option)
3	Interrupteur cadenassable (option) Lockable main switch (option)
4	Semelle n° Base plate n°
5	Gaine pour câble d'alimentation (facultatif) Sheath for supply cable (optional)

DESCRIPTIF

- HSF standard = 3 m adaptable en + ou en - modifiant d'autant la cote HT, pour HSF supérieure à 4 m nous consulter.
- Potence à Rotation Totale type PRT, à flèche inversée.
- Flèche théorique sous charge nominale = environ 1 / 250^e de la portée + hauteur sans dépasser 1 / 100^e de la portée seule.
- Le couple de renversement CR est donné à titre indicatif et sous charge nominale.
- Protection : grenailage SA 2.5 + peinture poudre polyester 60 microns C2.
- Finition jaune RAL 1028.
- Vitesse de levage maximum = 16 m / min.

OPTIONS

- Gabarit de pose + tiges d'ancrage (ou semelle à cheviller : attention aux limites d'utilisation).
- Motorisation par le bas (service intérieur).
- Motorisation par le haut (service extérieur).
- Ligne d'alimentation palan.
- Interrupteur cadenassable.
- Collecteur d'alimentation 4 bagues, pour rotation sans fin.
- Galvanisation à chaud (nous consulter).
- Butées de rotation à souder au montage.
- Blocage de rotation 1 ou multi-positions.
- Service extérieur.
- Palan électrique ou manuel.

FIXATIONS

- Il est vivement conseillé d'utiliser les kits d'ancrage que nous vous préconisons afin de garantir une sécurité absolue de la fixation. Tout autre système de fixation n'engage pas notre responsabilité. Dans le cas d'une potence motorisée, l'appareillage électrique du moteur n'est pas prévu.

DESCRIPTION

- Standard underbeam clearance = 3 m, adjustable higher or lower, accordingly modifying overall height measurement; for clearance higher than 4 m, contact us.
- Full-rotation pillar jib crane with underbraced beam
- Theoretical deflection under nominal load = approximately 1 / 250th of the span + height, without exceeding 1 / 100th of the span in itself.
- The Maximum Moment (MM) is given as a rough guide and under nominal load.
- Protection: grinding SA 2.5 + polyester powder painting 60 micron C2.
- RAL 1028 yellow finish.
- Maximum hoisting speed = 16 m / min.

OPTIONS

- Installation template + anchor rods (or base plate for chemical anchors, keeping its limitations in mind).
- Motorization on main roller (indoor use).
- Top-mounted motorization (outdoor use).
- Hoist power supply cable.
- Lockable main switch.
- 4-ring electrical collector, for unlimited rotation.
- Hot dip galvanizing (contact us).
- Rotation stops to weld onto the assembly.
- Single- or multi-position rotation lock.
- Outdoor use.
- Electric or manual hoist.

FIXATION

- We highly recommend you use the anchor kits to guarantee the absolute safety of the attachment. We cannot be held liable for the use of any other attachment system. In the case of a motorized jib crane, we have not provided for the motor's electrical equipment.

CMU	Portée	Hauteur sous fer HSF (1)	Hauteur Totale (HT)					Semelle standard	Massif	Semelle à cheviller (2)	Poids supp. semelle à cheviller	Poids	Poids pour 10 cm de HSF supp	Couple de Renversement
Max capacity	Span	Height under beam HSF (1)	Overall Height (HT)	a	b	c	l	Standard Base plate	Foundation	Splitable base plate (2)	Additional weight Splitable base plate	Weight	Additional weight for HSF + 10 cm	Maximum moment
Kg	m	m	m	mm	mm	mm	mm	N°	m	N°	Kg	Kg	m	DaN.m
150 (50)	2	3	3,23	415	670	150	91	4	0,85	SC04	-8	185	3	468
	2,5	3	3,23	415	670	150	91	4	0,95	SC04	-8	194	3	596
	3	3	3,23	415	670	150	91	4	1	SC04	-8	204	3	730
	3,5	3	3,23	450	670	150	91	4	1,05	SC04	-7	252	4	868
	4	3	3,23	450	670	150	91	4	1,1	SC06	23	261	4	1010
	4,5	3	3,25	470	770	150	100	4	1,15	SC06	23	358	6	1194
	5	3	3,25	470	770	150	100	4	1,2	SC06	23	303	4	1355
	5,5	3	3,29	510	870	150	120	4	1,3	SC08	96	371	4	1647
	6	3	3,29	555	920	150	120	5	1,35	SC08	77	510	6	1843
	6,5	3	3,29	555	920	150	120	5	1,4	SC08	77	526	6	2046
	7	3	3,29	555	920	150	120	5	1,45	SC08	77	541	6	2257
	7,5	3	3,29	555	920	150	120	5	1,45	SC08	77	556	6	2476
	8	3	3,35	615	1020	150	150	5	1,6	SC08	77	681	6	3070
	8,5	3	3,35	615	1020	150	150	5	1,65	SC08	77	702	6	3352
9	3	3,35	615	1020	150	150	5	1,65	SC08	77	723	6	3644	
9,5	3	3,35	617	1030	150	150	5	1,7	SC10	147	793	7	3947	
10	3	3,41	715	1330	150	170	6	1,85	SC10	126	1066	8	5005	
10,5	3	3,41	715	1330	150	170	6	1,9	SC10	126	1095	8	5405	
11	3	3,41	715	1330	150	170	6	1,95	SC10	126	1123	8	5820	
11,5	3	3,41	715	1330	150	170	7	2	SC12	204	1174	8	6248	
12	3	3,41	715	1330	150	170	7	2,05	SC12	204	1202	8	6691	
250 (50)	2	3	3,23	415	670	150	91	4	0,95	SC04	-8	185	3	688
	2,5	3	3,23	450	670	150	91	4	1,05	SC04	-7	233	4	871
	3	3	3,23	450	670	150	91	4	1,1	SC06	23	242	4	1060
	3,5	3	3,35	570	970	150	120	4	1,2	SC06	23	367	4	1396
	4	3	3,35	570	970	150	120	4	1,3	SC08	96	388	4	1638
	4,5	3	3,29	555	920	150	120	5	1,3	SC08	77	464	6	1773
	5	3	3,35	615	1020	150	120	5	1,4	SC08	77	554	6	2153
	5,5	3	3,35	615	1020	150	120	5	1,45	SC08	77	575	6	2426
	6	3	3,35	615	1020	150	120	5	1,5	SC08	77	596	6	2710
	6,5	3	3,35	617	1030	150	150	5	1,55	SC08	74	666	7	3004
	7	3	3,35	617	1030	150	150	5	1,6	SC08	74	687	7	3309
	7,5	3	3,35	617	1030	150	150	5	1,65	SC08	74	708	7	3624
	8	3	3,35	617	1030	150	150	5	1,7	SC10	147	729	7	3950
	8,5	3	3,35	655	1030	150	150	6	1,75	SC10	126	818	8	4287
9	3	3,35	655	1030	150	150	6	1,8	SC10	126	839	8	4634	
9,5	3	3,41	715	1330	150	170	6	1,95	SC10	126	1038	8	5664	
10	3	3,41	715	1330	150	170	6	2	SC12	226	1066	8	6105	
10,5	3	3,45	881	1650	150	180	7	2,1	SC12	200	1457	13	7067	
11	3	3,45	881	1650	150	180	7	2,15	SC12	200	1490	13	7586	
11,5	3	3,45	881	1650	150	180	7	2,2	SC15	401	1523	13	8122	
12	3	3,45	881	1650	150	180	7	2,2	SC15	401	1556	13	8674	
500 (50)	2	3	3,23	450	670	150	91	4	1,15	SC06	23	223	4	1238
	2,5	3	3,29	510	870	150	120	4	1,3	SC08	96	279	4	1596
	3	3	3,29	555	920	150	120	5	1,35	SC08	77	418	6	1938
	3,5	3	3,29	555	920	150	120	5	1,45	SC08	77	433	6	2288
	4	3	3,29	555	920	150	120	5	1,5	SC08	77	449	6	2646
	4,5	3	3,41	677	1330	150	150	5	1,6	SC08	74	684	7	3278
	5	3	3,35	617	1030	150	150	5	1,65	SC08	74	603	7	3528
	5,5	3	3,41	677	1330	150	150	5	1,75	SC10	147	741	7	4164
	6	3	3,41	715	1330	150	150	6	1,8	SC10	126	838	8	4628
	6,5	3	3,41	715	1330	150	170	6	1,85	SC10	126	867	8	5106
	7	3	3,41	715	1330	150	170	6	1,95	SC10	126	895	8	5599
	7,5	3	3,41	715	1330	150	170	6	2	SC12	226	924	8	6106
	8	3	3,41	841	1350	150	170	7	2,05	SC12	200	1183	13	6627
	8,5	3	3,41	841	1350	150	170	7	2,1	SC12	200	1211	13	7163
	9	3	3,45	881	1650	150	180	7	2,15	SC15	401	1357	13	8085
	9,5	3	3,45	881	1650	150	180	7	2,25	SC15	401	1391	13	8692
	10	3	3,45	881	1650	150	180	7	2,3	SC15	401	1424	13	9315
10,5	3	3,5	931	1650	150	190	7	2,4	SC15	401	1597	13	10578	
11	3	3,5	931	1650	150	190	8	2,45	SC15	344	1693	13	11295	
11,5	3	3,55	1070	1850	150	200	8	2,55	-	-	2070	15	12898	
12	3	3,55	1070	1850	150	200	9	2,6	-	-	2197	15	13730	

(...) Poids estimé du palan.

(1) Pour HSF supérieure à 4 m, nous consulter.

(2) Voir tableau pour limite d'utilisation page 76.

(...) Estimated weight of the hoist.

(1) For HSF higher than 4 m, please consult us.

(2) See table to determine dimensions page 76.

CMU	Portée	Hauteur sous fer HSF (1)	Hauteur Totale (HT)	a	b	c	l	Semelle standard	Massif	Semelle à cheviller (2)	Poids supp. semelle à cheviller	Poids	Poids pour 10 cm de HSF supp	Couple de Renversement
Max. capacity	Span	Height under beam HSF (1)	Overall Height (HT)					Standard Base plate	Foundation	Splitable base plate (2)	Additional weight Splitable base plate	Weight	Additional weight for HSF + 10 cm	Maximum moment
Kg	m	m	m	mm	mm	mm	mm	N°	m	N°	Kg	Kg	m	DaN.m
1000 (100)	2	3	3,29	555	920	150	120	5	1,45	SC08	77	387	6	2461
	2,5	3	3,29	555	920	150	120	5	1,6	SC08	77	403	6	3096
	3	3	3,35	615	1020	150	150	5	1,7	SC08	77	470	6	3790
	3,5	3	3,35	617	1030	150	150	5	1,8	SC10	147	539	7	4458
	4	3	3,35	655	1030	150	150	6	1,85	SC10	126	628	8	5138
	4,5	3	3,41	715	1330	150	170	6	1,95	SC10	126	752	8	5978
	5	3	3,41	715	1330	150	170	6	2,05	SC12	226	781	8	6714
	5,5	3	3,41	841	1350	150	170	7	2,1	SC12	200	1040	13	7464
	6	3	3,41	841	1350	150	170	7	2,2	SC15	401	1069	13	8228
	6,5	3	3,45	881	1650	150	180	7	2,25	SC15	401	1192	13	9201
	7	3	3,45	881	1650	150	180	7	2,35	SC15	401	1225	13	10024
	7,5	3	3,5	931	1650	150	190	7	2,4	SC15	401	1364	13	11183
	8	3	3,5	931	1650	150	190	8	2,5	-	-	1461	13	12083
	8,5	3	3,5	1020	1650	150	190	8	2,55	-	-	1642	15	13003
	9	3	3,55	1070	1850	150	200	8	2,65	-	-	1843	15	14473
	9,5	3	3,55	1070	1850	150	200	8	2,7	-	-	1888	15	15493
10	3	3,55	1070	1850	150	200	8	2,75	-	-	1934	15	16535	
10,5	3	3,6	1160	2000	150	210	9	2,85	-	-	2844	22	18443	
11	3	3,6	1160	2000	150	210	9	2,9	-	-	2897	22	19613	
11,5	3	3,6	1160	2000	150	210	9	2,95	-	-	2950	22	20809	
12	3	3,65	1210	1850	150	220	9	3,1	-	-	3215	22	23184	
1600 (160)	2	3	3,35	617	1030	150	150	5	1,7	SC10	147	476	7	3904
	2,5	3	3,35	617	1030	150	150	6	1,85	SC10	122	523	7	4907
	3	3	3,35	655	1030	150	150	6	1,95	SC10	126	586	8	5920
	3,5	3	3,41	715	1330	150	170	6	2,1	SC12	226	695	8	7035
	4	3	3,41	715	1330	150	170	7	2,15	SC15	349	858	12	8097
	4,5	3	3,41	841	1350	150	170	7	2,25	SC15	401	983	13	9173
	5	3	3,41	841	1350	150	170	7	2,35	SC15	401	1012	13	10264
	5,5	3	3,45	881	1650	150	180	7	2,45	SC15	401	1125	13	11508
	6	3	3,5	931	1650	150	190	8	2,55	-	-	1305	13	12857
	6,5	3	3,5	931	1650	150	190	8	2,6	-	-	1429	16	14054
	7	3	3,55	981	1850	150	200	8	2,7	-	-	1602	16	15592
	7,5	3	3,55	1070	1850	150	200	8	2,75	-	-	1707	15	16876
	8	3	3,6	1120	2000	150	210	9	2,85	-	-	2005	15	18672
	8,5	3	3,6	1120	2000	150	210	9	2,95	-	-	2058	15	20064
	9	3	3,6	1120	2000	150	210	9	3	-	-	2111	15	21483
	9,5	3	3,65	1210	1850	150	220	10	3,1	-	-	2675	22	23650
10	3	3,65	1210	1850	150	220	10	3,15	-	-	2736	22	25200	
10,5	3	3,54	1100	1850	150	300	10	3,3	-	-	3216	22	28599	
11	3	3,59	1150	1850	150	300	10	3,4	-	-	3439	22	31053	
11,5	3	3,59	1150	1850	150	300	11	3,45	-	-	3522	22	32942	
12	3	3,64	1200	1850	150	300	12	3,55	-	-	4010	22	35736	
2000 (200)	2	3	3,35	617	1030	150	150	5	1,85	SC10	147	476	7	4884
	2,5	3	3,35	655	1030	150	150	6	2	SC12	226	565	8	6132
	3	3	3,35	655	1030	150	150	7	2,1	SC12	204	608	8	7390
	3,5	3	3,41	841	1350	150	170	7	2,25	SC15	401	926	13	8750
	4	3	3,41	841	1350	150	170	7	2,35	SC15	401	955	13	10057
	4,5	3	3,45	881	1650	150	180	7	2,45	SC15	401	1059	13	11471
	5	3	3,5	931	1650	150	190	8	2,55	-	-	1228	13	12970
	5,5	3	3,5	931	1650	150	190	8	2,65	-	-	1267	13	14374
	6	3	3,55	981	1850	150	200	8	2,7	-	-	1427	13	16033
	6,5	3	3,55	1070	1850	150	200	9	2,8	-	-	1698	15	17516
	7	3	3,55	1070	1850	150	200	9	2,9	-	-	1743	15	19022
	7,5	3	3,55	1070	1850	150	200	9	2,95	-	-	1891	19	20551
	8	3	3,6	1120	2000	150	210	9	3,05	-	-	2108	19	22592
	8,5	3	3,65	1210	1850	150	220	10	3,15	-	-	2553	22	24807
	9	3	3,65	1210	1850	150	220	10	3,2	-	-	2614	22	26541
	9,5	3	3,65	1210	1850	150	220	10	3,3	-	-	2675	22	28305
10	3	3,59	1150	1850	150	300	10	3,45	-	-	3273	22	32300	
10,5	3	3,64	1200	1850	150	300	11	3,55	-	-	3508	22	35012	
11	3	3,64	1200	1850	150	300	12	3,6	-	-	3832	22	37169	
11,5	3	3,65	1275	1900	150	300	12	3,75	-	-	4595	25	41619	
12	3	3,65	1275	1900	150	300	12	3,8	-	-	4701	25	44064	

(...) Poids estimé du palan. | (1) Pour HSF supérieure à 4 m, nous consulter. | (2) Voir tableau pour limite d'utilisation page 76.

(...) Estimated weight of the hoist. | (1) For HSF higher than 4 m, please consult us. | (2) See table to determine dimensions page 76.

CMU	Portée	Hauteur sous fer HSF (1)	Hauteur Totale (HT)	a	b	c	l	Semelle standard	Massif	Semelle à cheviller (2)	Poids supp. semelle à cheviller	Poids	Poids pour 10 cm de HSF supp	Couple de Renversement
Max capacity	Span	Height under beam HSF (1)	Overall Height (HT)					Standard Base plate	Foundation	Splitable base plate (2)	Additional weight Splitable base plate	Weight	Additional weight for HSF + 10 cm	Maximum moment
Kg	m	m	m	mm	mm	mm	mm	N°	m	N°	Kg	Kg	m	DaN.m
2500 (250)	2	3	3,41	715	1330	300	170	6	2	SC12	226	618	8	6114
	2,5	3	3,41	715	1330	300	170	7	2,15	SC12	204	668	8	7678
	3	3	3,41	841	1350	300	170	7	2,25	SC15	401	906	13	9257
	3,5	3	3,45	881	1650	300	180	7	2,4	SC15	401	1003	13	10906
	4	3	3,5	931	1650	300	190	8	2,5	-	-	1162	13	12621
	4,5	3	3,5	931	1650	300	190	8	2,6	-	-	1201	13	14286
	5	3	3,5	931	1650	300	190	8	2,7	-	-	1324	16	15970
	5,5	3	3,55	1070	1850	300	200	9	2,8	-	-	1621	15	17872
	6	3	3,55	1070	1850	300	200	9	2,9	-	-	1666	15	19633
	6,5	3	3,55	1070	1850	300	200	9	3	-	-	1814	19	21416
	7	3	3,6	1120	2000	300	210	9	3,1	-	-	1915	15	23597
	7,5	3	3,65	1210	1850	300	220	10	3,2	-	-	2449	22	25931
	8	3	3,65	1210	1850	300	220	10	3,25	-	-	2510	22	27904
	8,5	3	3,65	1210	1850	300	220	10	3,35	-	-	2571	22	29907
	9	3	3,59	1150	1850	300	300	11	3,5	-	-	3132	22	33723
9,5	3	3,64	1200	1850	300	300	12	3,6	-	-	3592	22	36532	
10	3	3,65	1275	1900	300	300	12	3,7	-	-	4309	25	40600	
10,5	3	3,65	1275	1900	300	300	12	3,8	-	-	4415	25	43187	
11	3	3,65	1275	1900	300	300	12	3,85	-	-	4521	25	45826	
11,5	3	3,7	1325	1900	300	300	12	3,95	-	-	4808	25	49378	
12	3	3,7	1325	1900	300	300	12	4,05	-	-	4920	25	52200	
3200 (300)	2	3	3,41	715	1330	300	170	7	2,15	SC12	204	640	8	7754
	2,5	3	3,41	841	1350	300	170	7	2,3	SC15	401	877	13	9728
	3	3	3,45	881	1650	300	180	7	2,45	SC15	401	970	13	11758
	3,5	3	3,45	881	1650	300	180	8	2,6	-	-	1060	13	13776
	4	3	3,5	931	1650	300	190	8	2,7	-	-	1162	13	15901
	4,5	3	3,55	1070	1850	300	200	9	2,85	-	-	1530	15	18108
	5	3	3,55	1070	1850	300	200	9	2,95	-	-	1575	15	20234
	5,5	3	3,6	1120	2000	300	210	9	3,05	-	-	1756	15	22613
	6	3	3,6	1120	2000	300	210	9	3,15	-	-	1809	15	24828
	6,5	3	3,65	1210	1850	300	220	9	3,25	-	-	2562	22	27407
	7	3	3,65	1210	1850	300	220	10	3,35	-	-	2388	22	29729
	7,5	3	3,65	1210	1850	300	220	10	3,45	-	-	2449	22	32081
	8	3	3,54	1165	1900	300	300	11	3,55	-	-	3168	25	35520
	8,5	3	3,59	1215	1900	300	300	12	3,65	-	-	3489	25	38467
	9	3	3,64	1265	1900	300	300	12	3,75	-	-	3709	25	41589
9,5	3	3,65	1275	1900	300	300	12	3,85	-	-	4203	25	45857	
10	3	3,65	1275	1900	300	300	12	3,95	-	-	4309	25	48800	
10,5	3	3,7	1325	1900	300	300	12	4,05	-	-	4583	25	52513	
11	3	3,75	1375	1900	300	300	12	4,15	-	-	4910	25	56601	
11,5	3	3,75	1425	1900	300	300	12	4,2	-	-	5195	28	59866	
12	3	3,75	1425	1900	300	300	12	4,3	-	-	5315	28	63192	
4000 (400)	2	3	3,5	931	1650	300	190	7	2,3	SC15	401	949	13	9755
	2,5	3	3,5	931	1650	300	190	8	2,5	-	-	1045	13	12243
	3	3	3,5	931	1650	300	190	8	2,65	-	-	1084	13	14749
	3,5	3	3,5	931	1650	300	190	8	2,8	-	-	1123	13	17275
	4	3	3,55	1070	1850	300	200	9	2,95	-	-	1485	15	19926
	4,5	3	3,55	1070	1850	300	200	9	3,05	-	-	1530	15	22518
	5	3	3,6	1120	2000	300	210	10	3,15	-	-	1705	15	25325
	5,5	3	3,65	1210	1850	300	220	10	3,3	-	-	2205	22	28245
	6	3	3,65	1210	1850	300	220	10	3,4	-	-	2266	22	30996
	6,5	3	3,65	1210	1850	300	220	10	3,5	-	-	2327	22	33777
	7	3	3,59	1150	1850	300	300	10	3,6	-	-	2800	22	37667
	7,5	3	3,59	1215	1900	300	300	12	3,7	-	-	3323	25	40669
	8	3	3,64	1265	1900	300	300	12	3,8	-	-	3531	25	44096
	8,5	3	3,65	1275	1900	300	300	12	3,95	-	-	3991	25	48459
	9	3	3,74	1365	1900	300	300	12	4	-	-	4006	25	51462
9,5	3	3,75	1375	1900	300	300	12	4,15	-	-	4548	25	56475	
10	3	3,75	1375	1900	300	300	12	4,2	-	-	4669	25	60050	

(...) Poids estimé du palan.

(1) Pour HSF supérieure à 4 m, nous consulter.

(2) Voir tableau pour limite d'utilisation page 76.

(...) Estimated weight of the hoist.

(1) For HSF higher than 4 m, please consult us.

(2) See table to determine dimensions page 76.

CMU	Portée	Hauteur sous fer HSF (1)	Hauteur Totale (HT)	a	b	c	l	Semelle standard	Massif	Semelle à cheviller (2)	Poids supp. semelle à cheviller	Poids	Poids pour 10 cm de HSF supp	Couple de Renversement
Max capacity	Span	Height under beam HSF (1)	Overall Height (HT)					Standard Base plate	Foundation	Splitable base plate (2)	Additional weight Splitable base plate	Weight	Additional weight for HSF + 10 cm	Maximum moment
Kg	m	m	m	mm	mm	mm	mm	N°	m	N°	Kg	Kg	m	DaN.m
5000 (500)	2	3	3,44	871	1850	300	300	8	2,5	-	-	1224	13	12250
	2,5	3	3,44	871	1850	300	300	8	2,7	-	-	1286	13	15391
	3	3	3,44	960	1850	300	300	9	2,85	-	-	1576	15	18563
	3,5	3	3,44	960	1850	300	300	9	3	-	-	1638	15	21766
	4	3	3,44	1000	1850	300	300	10	3,15	-	-	2041	22	25000
	4,5	3	3,49	1050	1850	300	300	10	3,3	-	-	2206	22	28418
	5	3	3,49	1050	1850	300	300	10	3,4	-	-	2276	22	31750
	5,5	3	3,54	1100	1850	300	300	10	3,55	-	-	2464	22	35344
	6	3	3,59	1150	1850	300	300	12	3,65	-	-	2869	22	38988
	6,5	3	3,59	1215	1900	300	300	12	3,75	-	-	3157	25	42507
7	3	3,64	1265	1900	300	300	12	3,85	-	-	3353	25	46361	
7,5	3	3,64	1265	1900	300	300	12	3,95	-	-	3442	25	50006	
8	3	3,65	1275	1900	300	300	12	4,1	-	-	3885	25	54784	
6300 (600)	2	3	3,44	960	1850	300	300	8	2,7	-	-	1369	15	15310
	2,5	3	3,44	960	1850	300	300	9	2,9	-	-	1513	15	19216
	3	3	3,44	960	1850	300	300	9	3,1	-	-	1576	15	23153
	3,5	3	3,49	1010	1850	300	300	9	3,25	-	-	1725	15	27213
	4	3	3,49	1050	1850	300	300	10	3,4	-	-	2136	22	31240
	4,5	3	3,49	1050	1850	300	300	10	3,55	-	-	2206	22	35303
	5	3	3,54	1100	1850	300	300	12	3,65	-	-	2622	22	39588
	5,5	3	3,59	1215	1900	300	300	12	3,8	-	-	2991	25	43926
	6	3	3,59	1215	1900	300	300	12	3,9	-	-	3074	25	48168
6,5	3	3,64	1265	1900	300	300	12	4,05	-	-	3264	25	52705	
7	3	3,65	1275	1900	300	300	12	4,15	-	-	3673	25	57904	
8000 (1000)	2	3	3,49	1010	1850	300	300	9	2,9	-	-	1515	15	19480
	2,5	3	3,49	1010	1850	300	300	9	3,15	-	-	1585	15	24438
	3	3	3,49	1050	1850	300	300	10	3,35	-	-	1996	22	29430
	3,5	3	3,54	1100	1850	300	300	10	3,5	-	-	2154	22	34549
	4	3	3,54	1100	1850	300	300	12	3,7	-	-	2467	22	39640
	4,5	3	3,59	1150	1850	300	300	12	3,85	-	-	2620	22	44881
	5	3	3,64	1265	1900	300	300	12	3,95	-	-	2997	25	50225
	5,5	3	3,64	1265	1900	300	300	12	4,1	-	-	3086	25	55492
6	3	3,65	1275	1900	300	300	12	4,25	-	-	3461	25	61416	
10000 (1200)	2	3	3,54	1100	1850	300	300	10	3,15	-	-	1922	22	24310
	2,5	3	3,54	1100	1850	300	300	10	3,35	-	-	1999	22	30484
	3	3	3,54	1100	1850	300	300	12	3,6	-	-	2312	22	36698
	3,5	3	3,59	1150	1850	300	300	12	3,8	-	-	2454	22	43017
	4	3	3,64	1265	1900	300	300	12	3,95	-	-	2819	25	49424
	4,5	3	3,64	1265	1900	300	300	12	4,1	-	-	2908	25	55802
	5	3	3,65	1275	1900	300	300	12	4,3	-	-	3249	25	62650
	5,5	3	3,65	1275	1900	300	300	13	4,4	-	-	3355	25	69207
6	3	3,75	1425	1900	300	300	13	4,55	-	-	3973	28	76338	

(...) Poids estimé du palan.

(1) Pour HSF supérieure à 4 m, nous consulter.

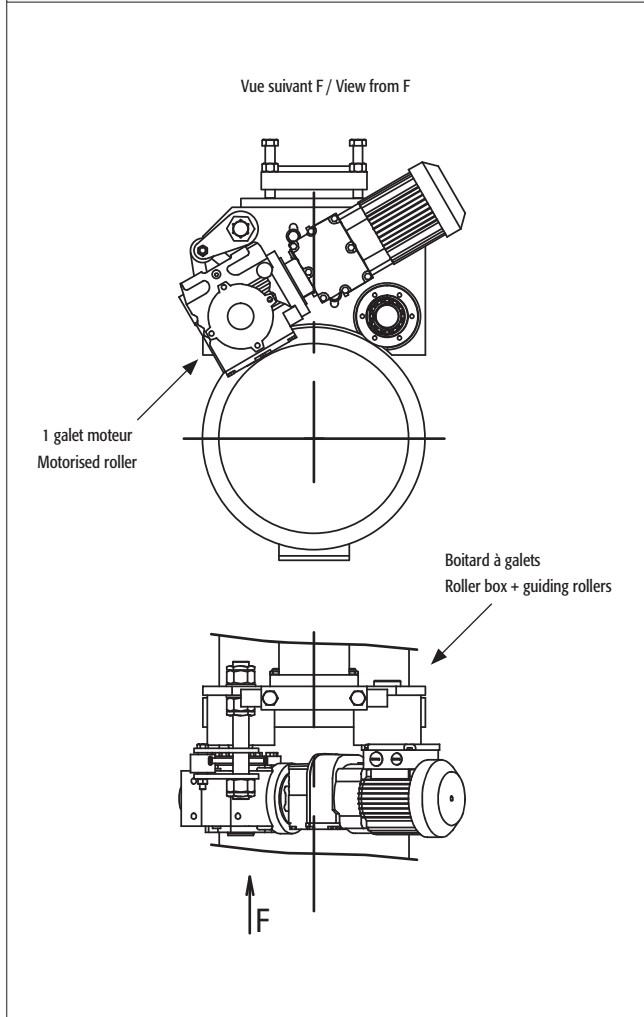
(2) Voir tableau pour limite d'utilisation page 76.

(...) Estimated weight of the hoist.

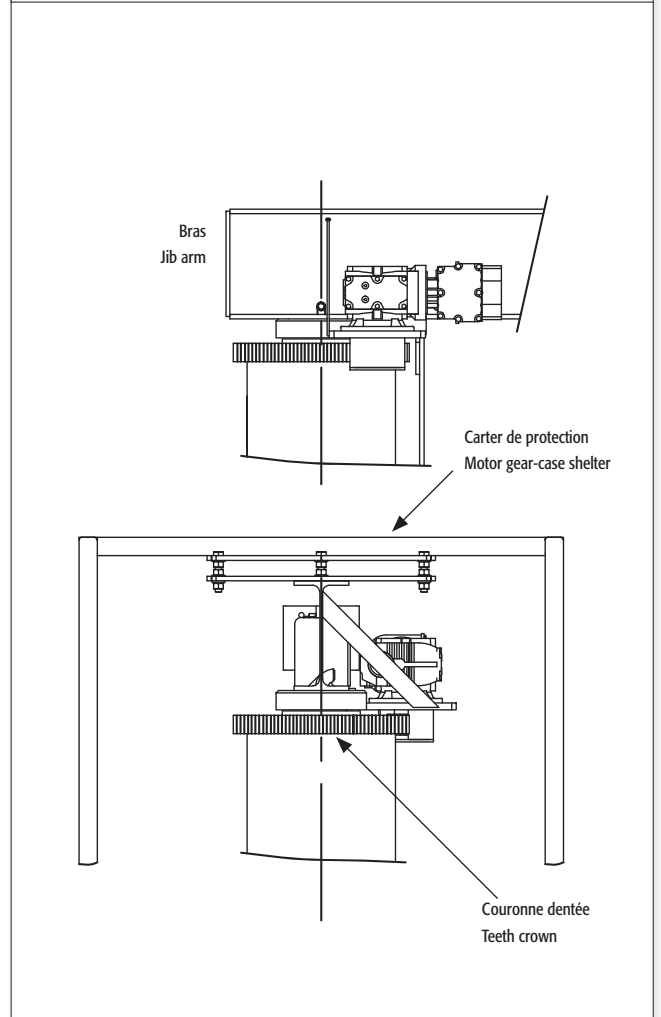
(1) For HSF higher than 4 m, please consult us.

(2) See table to determine dimensions page 76.

**MOTORISATION PAR LE BAS (INTÉRIEUR)
MOTORIZATION ON MAIN ROLLER (INDOOR)**



**MOTORISATION PAR LE HAUT (EXTÉRIEUR)
TOP-MOUNTED MOTORIZATION (OUTDOOR)**



Possibilités

de motorisation en rotation :

- 1- Pour potences service intérieur, portée maxi 6 m, pour CMU maxi 2 500 Kg environ.
Entraînement par friction par l'un des deux galets dans le boitard situé en partie inférieure du bras de réaction. Vitesse circonférentielle en bout de bras = 15 m/ min maxi.
- 2- Pour potences service extérieur, pour charges lourdes et de grandes portées. Entraînement positif situé en haut du fût par pignon et couronne.

Ce système peut être monté sur tous les types de rotations totales pour obtenir des vitesses plus élevées.

Possibilities

for motorized slewing :

- 1- For INDOOR jib cranes, max. 6m span, maximum capacity of appr. 2 500 kg. Friction drive by one of the two guiding rollers in the roller box on the lower part of the reaction arm. Rotation speed at the end of the arm = 15m/ min maximum.
- 2- For OUTDOOR jib cranes, heavy loads and long spans. Positive drive at the top of the pillar by pinion and crown.

This system can be installed on all full-rotation types to obtain higher speeds.