

1	Jeu nécessaire au montage = 150 mm Necessary clearance for assembly = 150 mm
2	Ralentisseur (option) Rotation slowing device (option)
3	Interrupteur cadenassable (option) Lockable main switch (option)
4	Semelle n° Base plate n°
5	Alimentation électrique (facultatif) Sheath for supply cable (optional)

DESCRIPTIF

- Hauteur sous œil standard = 3 m adaptable en + ou en - modifiant d'autant la cote HT. Pour HSO supérieure à 4 m nous consulter.
- Potence sur fût articulée type PFA pour service intérieur, à rotation 270° pour le bras 1 et 300° pour le bras 2.
- Ce type de potence ne peut être motorisé.
- Flèche théorique sous charge nominale = environ 1/250^e de la portée + hauteur sans dépasser 1/100^e de la portée seule.
- Le couple de renversement est donné à titre indicatif et sous charge nominale.
- Protection : grenailage SA 2.5 + peinture poudre polyester 60 microns C2.
- Finition jaune RAL 1028.
- Vitesse de levage maximum = 16 m/min.

OPTIONS

- Gabarit de pose + tiges d'ancrage (ou semelle à cheviller : attention aux limites d'utilisation).
- Câble d'alimentation palan.
- Interrupteur cadenassable.
- Ralentisseur de rotation (adaptable sans intervention mécanique ni soudure).
- Possibilité d'un ralentisseur sur chaque bras.
- Galvanisation à chaud (nous consulter).
- Butées de rotation à souder au montage ou réglables sur 1 bras.
- Blocage de rotation 1 ou multi-positions (bras 1 seulement).
- Service extérieur.
- Palan électrique ou manuel.

FIXATIONS

- Il est vivement conseillé d'utiliser les kits d'ancrage que nous vous préconisons afin de garantir une sécurité absolue de la fixation. Tout autre système de fixation n'engage pas notre responsabilité.

DESCRIPTION

- Standard height under upper lifting hook = 3 m, adjustable higher or lower, accordingly modifying overall height measurement; for a height under upper lifting hook higher than 4 m, contact us.
- Articulated pillar jib crane for indoor use, 270° rotation for arm 1 and 300° rotation for arm 2.
- This type of jib crane cannot be motorized.
- Theoretical deflection under nominal load = approximately 1/250th of the span + height, without exceeding 1/100th of the span in itself.
- The Maximum Moment (MM) is given as a rough guide and under nominal load.
- Protection: grinding SA 2.5 + polyester powder painting 60 micron C2.
- RAL 1028 yellow finish.
- Maximum hoisting speed = 16 m/min.

OPTIONS

- Installation template + anchor rods (or base plate for chemical anchors, keeping its limitations in mind).
- Hoist power supply cable.
- Lockable main switch.
- Rotation slowing device (adaptable without welding or mechanical intervention).
- Option of a slowing device on each arm.
- Hot dip galvanizing (contact us).
- Rotation stops to weld onto the assembly, or adjustable, on 1 arm.
- Single- or multi-position rotation lock (arm 1 only).
- Outdoor use.
- Electric or manual hoist.

FIXATION

- We highly recommend you use the anchor kits to guarantee the absolute safety of the attachment. We cannot be held liable for the use of any other attachment system.

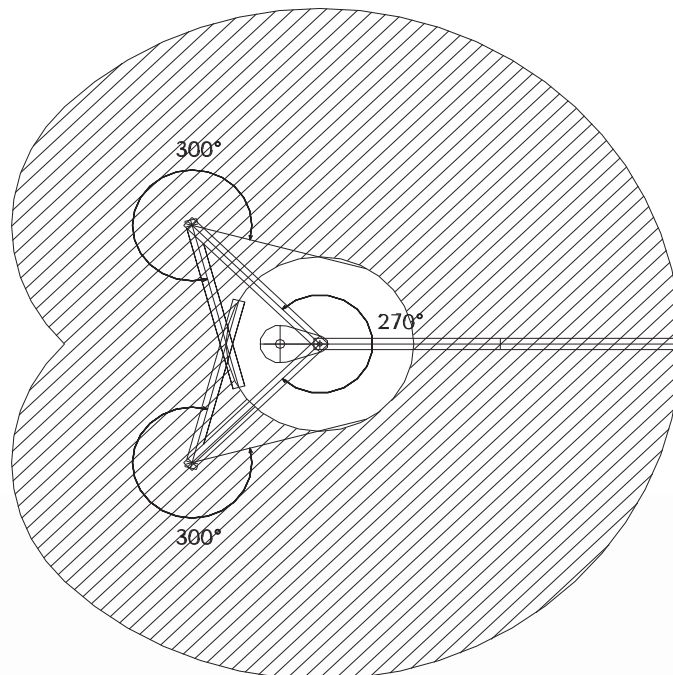
CMU	Portée	HSO hauteur sous œil (1)	Hauteur Totale (HT)	a	b	c	d	Semelle standard	Massif	Semelle à cheville (2)	Axe inox	Poids	Poids pour 10 cm de HSF supp	Couple de Renvoiement
Max. capacity	Span	Height under upper lifting hook (1)	Overall Height (HT)					Standard Base plate	Foundation	Splitable base plate (2)	Stainless steel axis	Weight	Additional weight for HSF + 10 cm	Maximum moment
kg	m	m	m	mm	m	m	mm	N°	m	N°	N°	Kg	Kg	DaN.m
125 (50)	2	3	3,2	210	1000	1000	150	4	0,95	SC04	1	200	3	459
	2,5	3	3,2	210	1250	1250	150	4	1	SC04	1	210	3	576
	3	3	3,2	210	1500	1500	150	4	1,05	SC04	1	220	3	698
	3,5	3	3,2	210	1750	1750	165	4	1,1	SC04	1	230	3	877
	4	3	3,2	250	2000	2000	165	4	1,2	SC06	1	290	4	1035
	4,5	3	3,2	250	2250	2250	165	4	1,3	SC06	1	320	4	1190
	5	3	3,2	250	2500	2500	165	4	1,35	SC06	1	335	4	1352
250 (50)	2	3	3,2	210	1000	1000	150	4	1	SC04	1	200	3	762
	2,5	3	3,2	210	1250	1250	150	4	1,1	SC04	1	210	3	949
	3	3	3,2	250	1500	1500	165	4	1,2	SC06	1	270	4	1193
	3,5	3	3,2	250	1750	1750	165	4	1,3	SC06	1	280	4	1403
	4	3	3,2	250	2000	2000	165	4	1,35	SC08	1	290	4	1619
	4,5	3	3,5	330	2250	2250	345	5	1,4	SC08	1	475	6	1928
	5	3	3,5	330	2500	2500	345	5	1,45	SC08	1	495	6	2172
500 (50)	2	3	3,2	250	1000	1000	165	4	1,2	SC06	1	250	4	1420
	2,5	3	3,5	330	1250	1250	345	5	1,3	SC08	1	395	6	1750
	3	3	3,5	330	1500	1500	345	5	1,4	SC08	1	415	6	2170

(...) Poids estimé du palan.

- (1) Pour HSO supérieure à 4 m, nous consulter.
- (2) Voir tableau pour limite d'utilisation page 74.

(...) Estimated weight of the hoist.

- (1) For HSO higher than 4 m, please consult us.
- (2) See table to determine dimensions page 74.



Zone desservie / Lifting coverage area