



ERGO BOIS

Retourneur 4 ventouses UWL 5

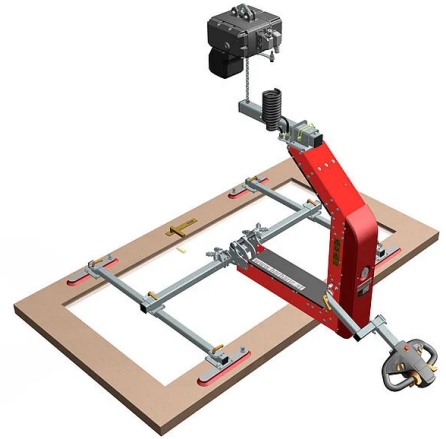
Gamme ERGO



DES OUTILS ADAPTÉS À VOTRE SECTEUR D'ACTIVITÉ

L'Ergo Bois retourneur est équipé d'un système de manutention spécial avec une construction étroite pour le transport vertical et horizontal des portes et panneaux bois.

L'Ergo Bois retourneur permet l'inclinaison des panneaux à 180° à l'horizontal. Livré avec un système de manutention complet (équipement de levage, poignée, palan).



DÉPLACER



SOULEVER

Options & accessoires

Palonnier spécial panneaux minces CMU 150 kg, ventouse Ø 270 mm sur traverse orientable (1500x800)

Palonnier spécial poutres et portes CMU 150 kg

Palonnier avec traverses pour tôles et verre CMU 150 kg

Poignée ergonomique pour manipulation à une main

Traverse pour panneaux perméable 2 ventouses avec joints mousse

Exemples



Poignée ergonomique



Traverse pour panneaux perméables



Palonnier spécial poutres et portes



Palonnier spécial tôles et verre acrylique



Exemples d'utilisation



GARANTIE 1 AN | CE

Caractéristiques manipulateur ventouse

Manipulateur ventouse Ergo bois

UWL 5

Capacité (kg)	220 / 250 kg
Panneaux bois compatibles	OSB Aggloméré MDF < 8 mm
Commandes	Poignée de commande réglable en hauteur Poignée de commande spéciale pour une utilisation à une main
Levage	0-10 m/min variable en continu via un convertisseur de fréquence
Hauteur de levage	env. 2,0 m
Tension de fonctionnement	230 V / 50 Hz
Basculement	90° / env. 6 secondes
Rotation	Sans
Taille des ventouses	4x ou 6x 377 x 81 mm, Versions spéciales sur demande
Type de branchement	Monophasé
Installation	Sous potence et pont roulant
Centre de gravité	Réglage manuel du centre de gravité

Plans

