



# ERGO BOIS

## Basculeur 2 ventouses UWL 3

Gamme ERGO



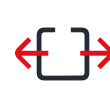
### DES OUTILS ADAPTÉS À VOTRE SECTEUR D'ACTIVITÉ

L'Ergo Bois basculeur est spécialement développé pour la manutention du bois. Peut soulever des panneaux verticalement et horizontalement avec le basculement à 90°.

Peu encombrant et léger, il permet à l'opérateur d'être libre de ses mouvements tout en gardant un oeil sur la charge en suspension.

L'Ergo Bois basculeur peut soulever des panneaux de bois laqué ou texturé, OSB, aggloméré, MDF >8mm d'épaisseur.

Autant d'atouts pour réduire les contraintes physiques des utilisateurs et gagner en qualité de vie au travail.



DÉPLACER



SOULEVER

### Options & accessoires

Pompe à vide électrique (avec ventilateur pour matériaux très perméable)

Pack de sécurité

Palonnier spécial panneaux minces

Palonnier spécial portes

Palonnier avec traverses pour tôles et verre

Traverse pour panneaux perméable

### Exemples



Poignée ergonomique



Traverse pour panneaux perméables



Palonnier spécial poutres et portes



Palonnier spécial tôles et verre acrylique



Palonnier pour panneaux minces



## Exemples d'utilisation

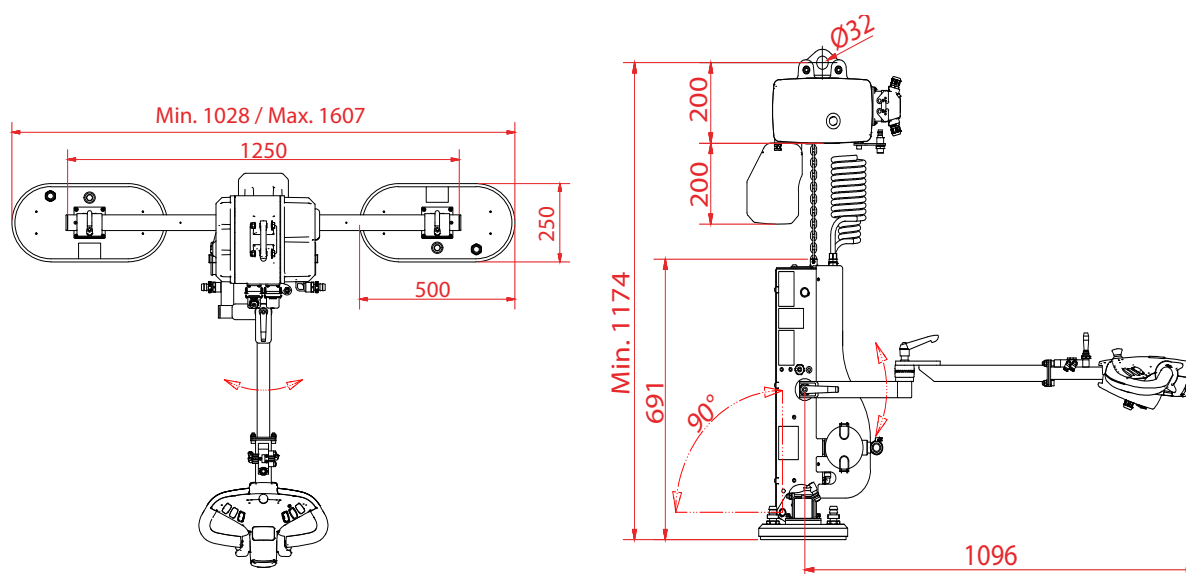


GARANTIE 1 AN | CE

## Caractéristiques manipulateur ventouse

Manipulateur ventouse Ergo bois	UWL 3
Capacité (kg)	250 kg
Panneaux bois compatibles	OSB Aggloméré MDF < 8 mm
Commandes	Poignée de commande réglable en hauteur Poignée de commande spéciale pour une utilisation à une main
Levage	En continu, max. 10 m/min.
Basculement	Basculement à 90°
Rotation	Sans
Type de branchement	Monophasé
Installation	Sous potence ou pont roulant
Autres caractéristiques	Poignée ergonomique pour manipulation à une main Traverse pour panneaux perméable 2 ventouses avec joints mousse
Options possibles	Palonnier spécial panneaux minces CMU 150 kg, ventouses Ø 270 mm sur traverse orientable (1500x800). Palonnier spécial poutres et portes CMU 150 kg Palonnier avec traverses pour tôles et verre CMU 150 kg

## Plans



Mise à jour : septembre 2024