



ERGO BOIS

2 ventouses UWL 1

Gamme ERGO



DES OUTILS ADAPTÉS À VOTRE SECTEUR D'ACTIVITÉ

L'Ergo Bois levage est spécialement développé pour la manutention du bois sans fonction rotation et basculement.

Peut soulever des panneaux verticalement ou horizontalement.

Peu encombrant et léger, il permet à l'opérateur d'être libre de ses mouvements tout en gardant un œil sur la charge en suspension.

Il peut soulever des panneaux de bois laqué ou texturé, OSB, aggloméré, MDF > 8mm d'épaisseur.



DÉPLACER



SOULEVER

Options & accessoires

Palonnier spécial panneau minces CMU 150 kg, ventouse Ø 270 mm sur traverse orientable (1500x800)

Palonnier spécial poutres et portes CMU 150 kg

Palonnier avec traverses pour tôles et verre CMU 150 kg

Poignée ergonomique pour manipulation à une main

Traverse pour panneaux perméable 2 ventouses avec joints mousse

Exemples



Poignée ergonomique



Traverse pour panneaux perméables



Palonnier spécial poutres et portes



Palonnier spécial tôles et verre acrylique



Exemples d'utilisation

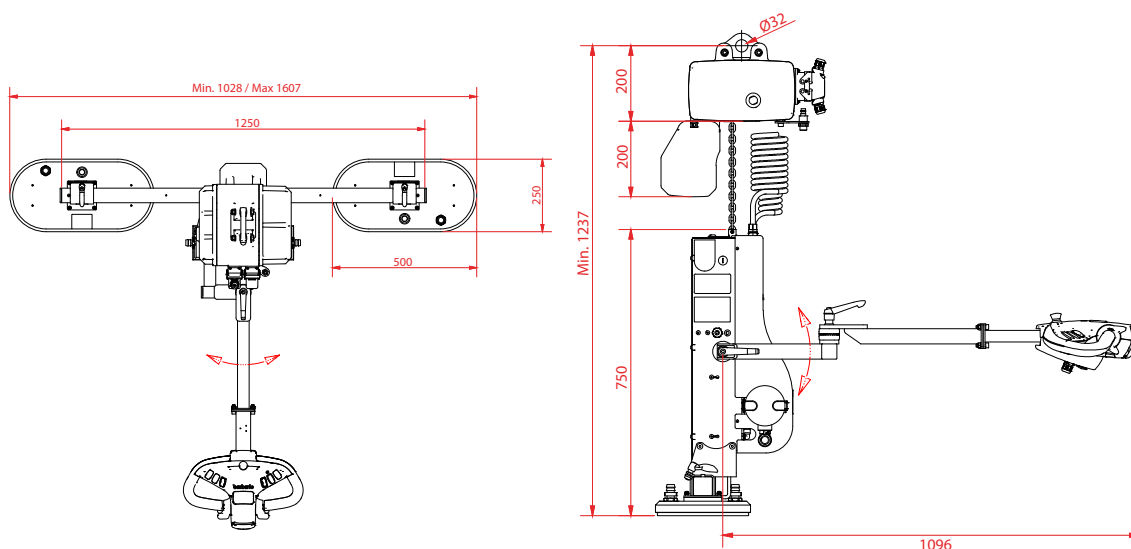


GARANTIE 1 AN | CE

Caractéristiques manipulateur ventouse

Manipulateur ventouse Ergo bois	UWL 1
Capacité (kg)	250 kg
Panneaux bois compatibles	OSB Aggloméré MDF < 8 mm
Commandes	Poignée de commande réglable Poignée de commande spéciale pour une utilisation à une main
Levage	en continu, max. 10 m/min.
Basculement	Sans
Rotation	Sans
Type de branchement	Monophasé
Installation	Sous potence ou pont roulant

Plans



Mise à jour : septembre 2024